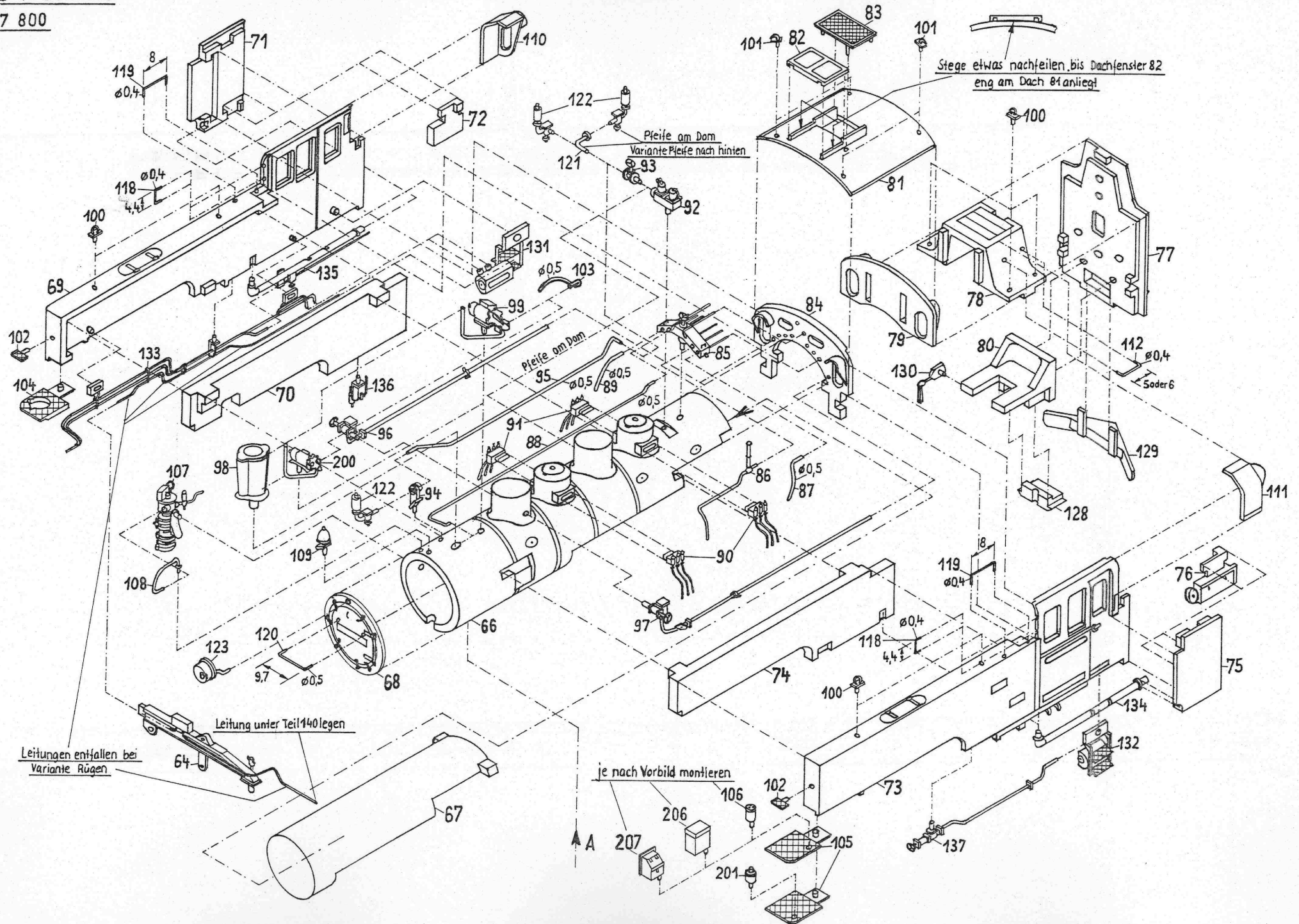
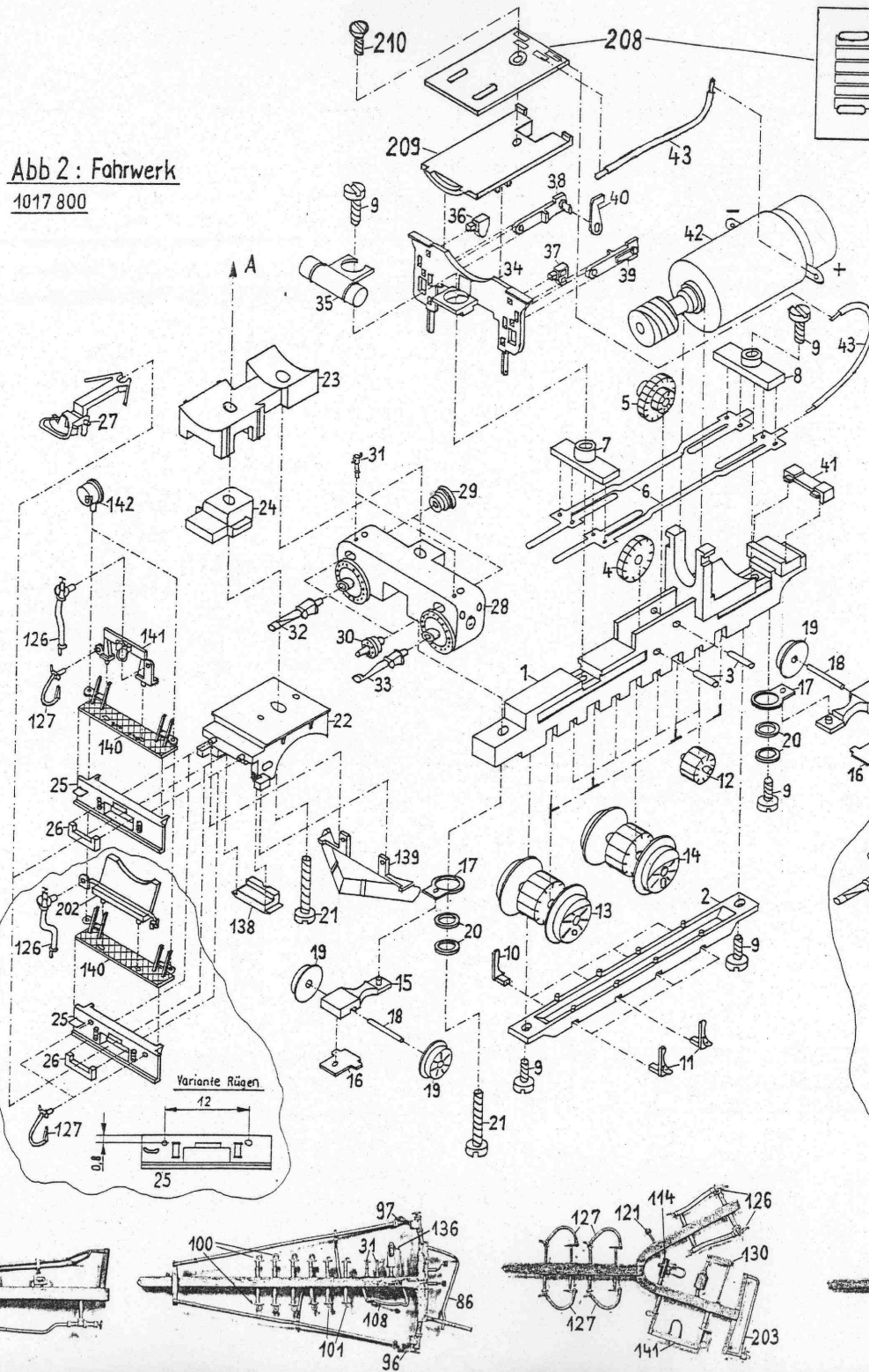


# Abb 1: Gehäuse

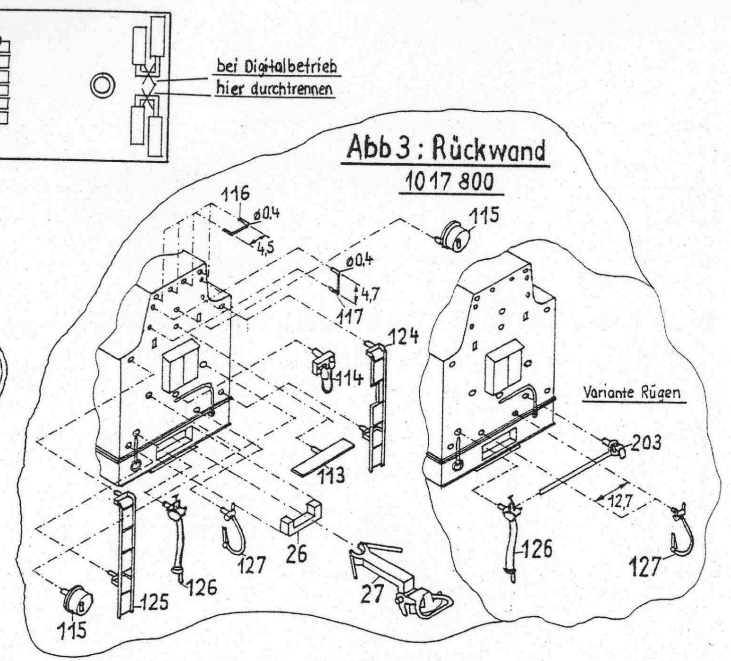
1017 800



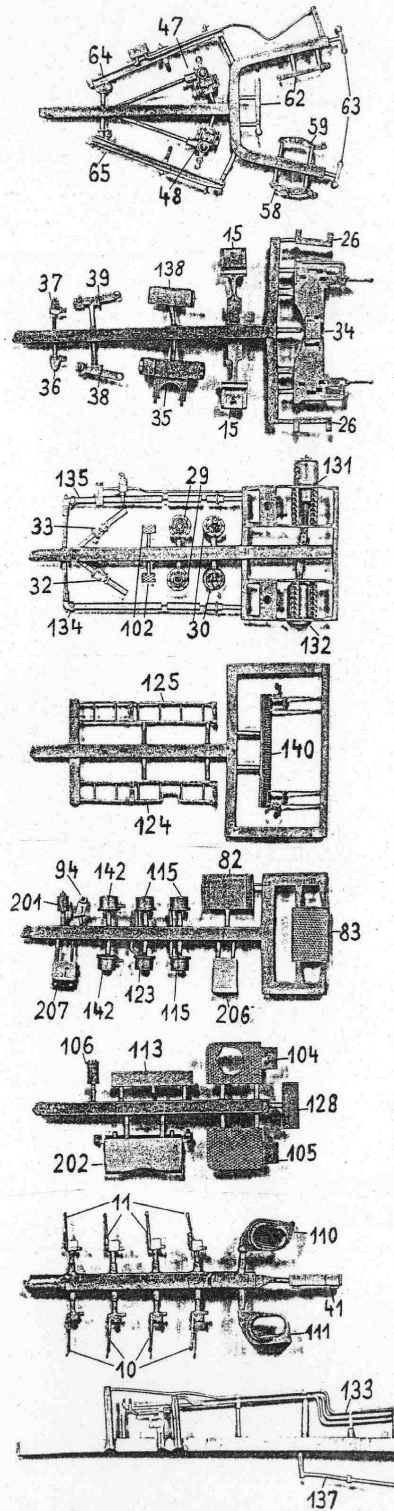
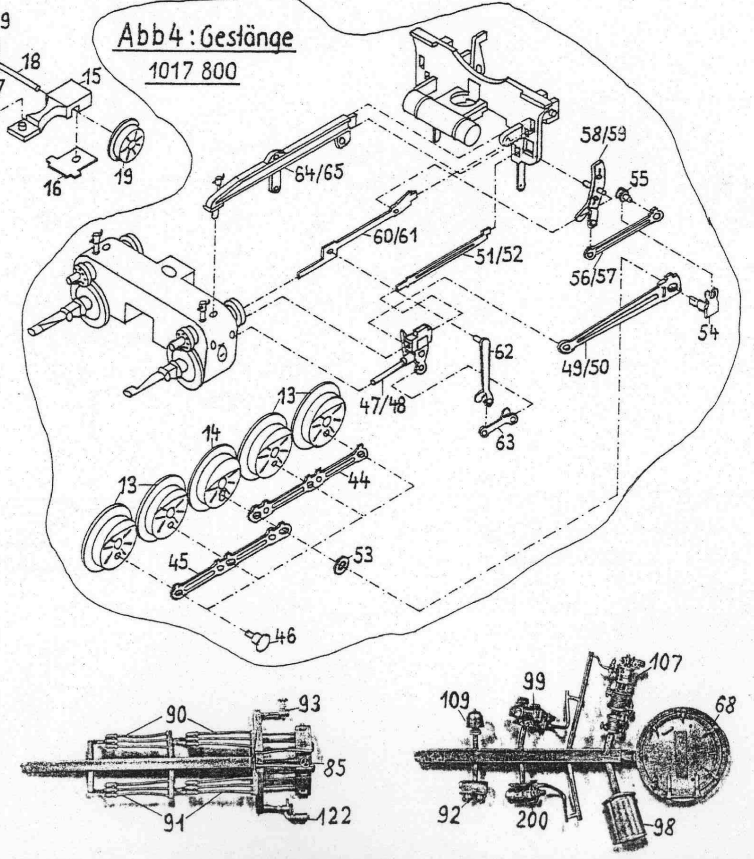
**Abb 2 : Fahrwerk**  
1017 800



**Abb 3 : Rückwand**  
1017 800



**Abb 4 : Gestänge**  
1017 800



# Abb 7: Fenster

1017 800/810

Zusätzlich in Beutel 4			
Teil	Bezeichnung	Ersatzteilnummer	Stck
300	Seitenfenster	1017 200 000	2
301	Türfenster	1017 201 000	2
302	Stirnfenster	1017 204 000	4
303	Kastenfenster	1017 205 000	2
304	Mittelfenster	1017 206 000	2

Wer die Fenster einbauen möchte, sollte folgendes beachten:

Die Führerhauskästen **110/111** und das Dach **81** bei der Gehäusemontage noch nicht mit anbauen, sondern nur anpassen, damit sie später einzeln lackiert werden können. Diese Teile auch wie alle anderen mit Mattlack spritzen. Erst zum Schluss in die Kästen **110/111** die Fenster **303** einsetzen und die Kästen jetzt erst vorsichtig ans Gehäuse kleben. Die restlichen Fenster einsetzen und das Dach montieren. Am fertigen Gehäuse lassen sich die Fenster nur sehr schlecht montieren!

